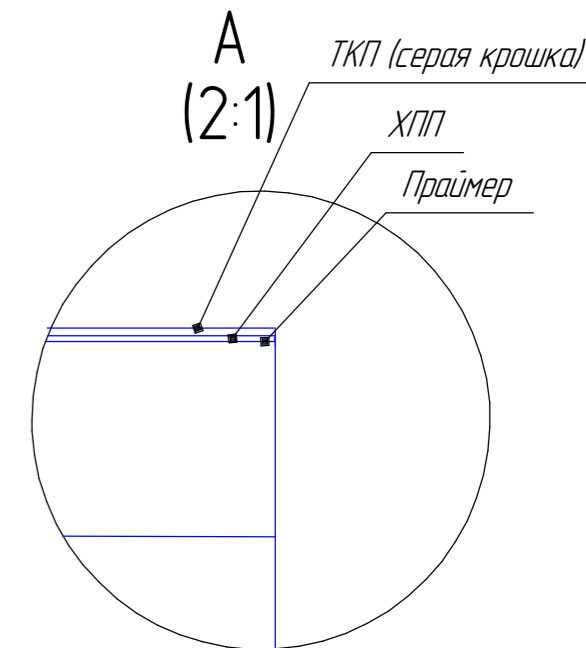
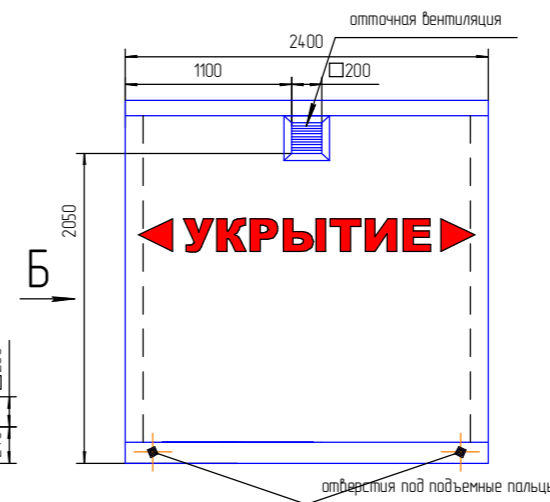
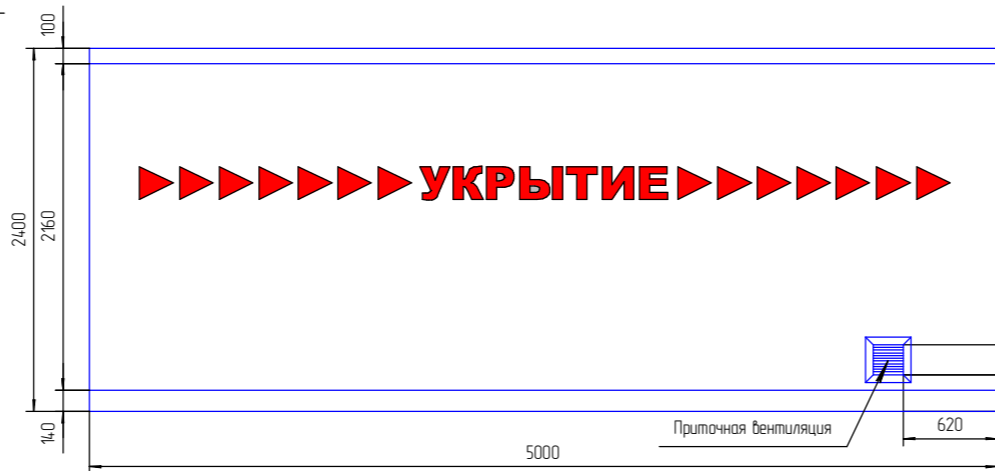
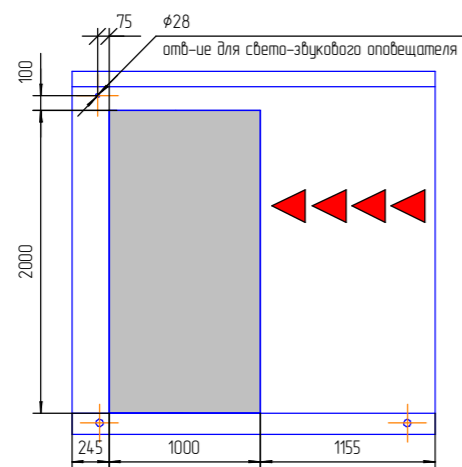


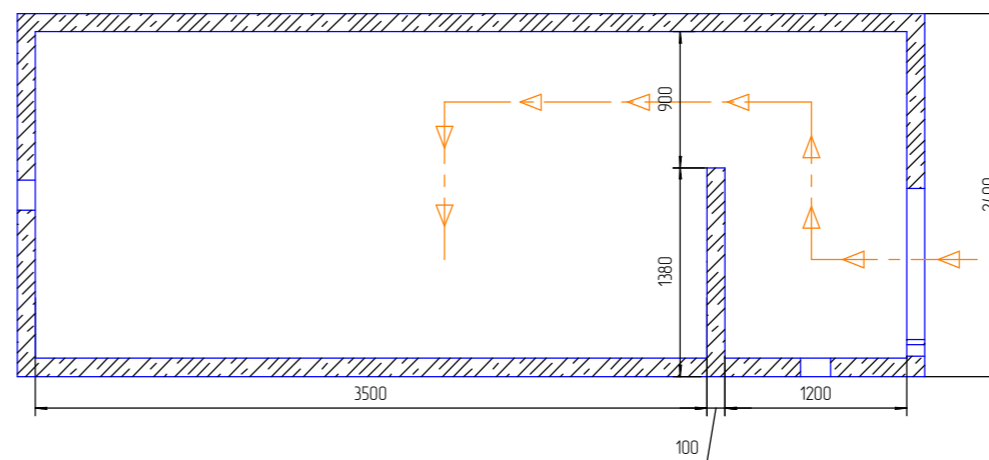
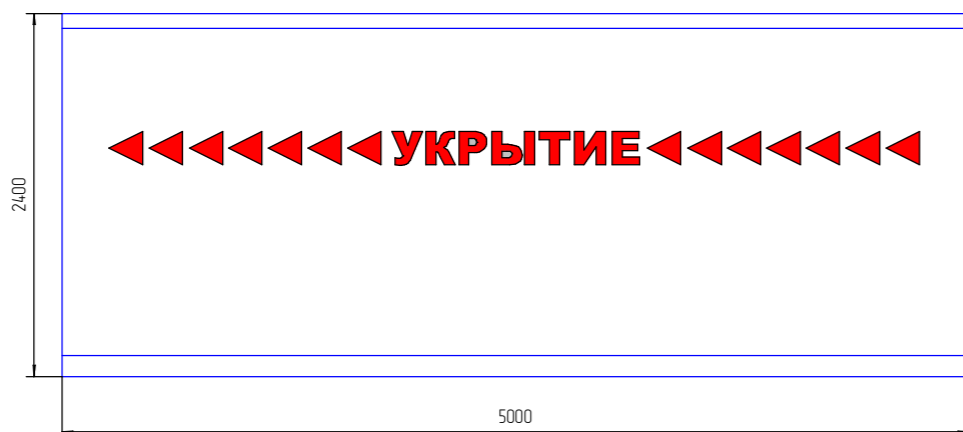
КЭПК.674810.1481-25

Толщина стен 100 мм.
Изготовить 1 ед.



Вид Б

План расположения
(план движения)



1. Предлагаемая отделка наружных стен – отсутствует, дверь утепленная, жалюзи – RAL 7016;
2. Внутренняя отделка – отсутствует;
3. Кровля мягкая, бескатная, цвет "Серая крошка";
4. **Противоосколочная перегородка из монолитного бетона;**
5. Возможно незначительное увеличение габаритных размеров блоков на толщину слоя отделочных материалов (не более 30мм.);
6. Закладные в стенах не предусмотрены. Крепление оборудования выполнить с помощью анкерного соединения;
7. Армирующую сетку выполнить согласно требованиям завода-производителя;
8. К использованию бетон В25, М350(ОПГС), W4, F100.

				КЭПК.674810.1481-25				
Изм.	Лист	№ докум.	Подп.	Дата	Противоосколочное укрытие	Лит.	Масса	Масштаб
Разраб.	Черанева			09.2025			0,26	1:40
Пров.						Лист	Листов	1
Т.контр.					Заказ № 205-25	ООО "ПКФ"КЭП"		
Н.контр.								
Утв.								

Копировал

Формат А3

Перв. примен.

Справ. №

Подп. и дата

Инв. № дубл.

Взам. инв. №

Подп. и дата

Инв. № подл.